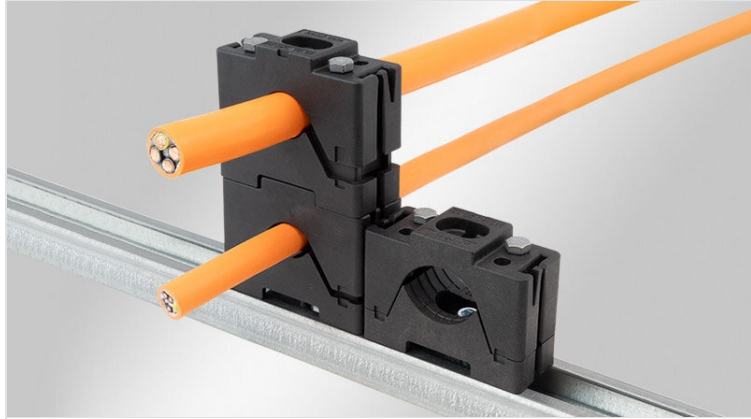


# MSMC | 模块化可堆叠电缆夹

适用于电缆直径 10 - 55 毫米



模块化可堆叠电缆夹 MSMC 可以方便、快速、安全地固定电缆、管道和其它圆柱形部件。夹紧范围最大可达 16 毫米。

这种电缆夹的最大优点是可以通过堆叠或排列的方式轻松扩展。通过使用 CMC30 耦合片，可以将不同的电缆夹相互连接。得益于电缆夹和螺钉的材质，MSMC 具有极高的防腐蚀性。

电缆夹由上、下两部分和六角螺钉组成。耦合片可以轻松地将多个电缆夹横向连接在一起。支撑面的纵向和横向槽纹可吸收扭力和拉力。中央安装点（槽孔）在许多表面上都具有很高的灵活性。为了获得更高的稳定性和抗扭性，可使用两个长螺钉进行固定。

电缆夹套装 **A** 用于排列和堆叠安装，套装 **B** 用于排列安装。套装 **B** 包括一个电缆夹（上、下两部分）、一个耦合片和两个短六角螺钉。而套装 **A** 增加了两个长六角螺钉。

电缆夹可选装滑动螺母，用于安装在 35 mm / 40 mm C 型导轨上。

\* IEC 61914: 短路强度测试尚未进行



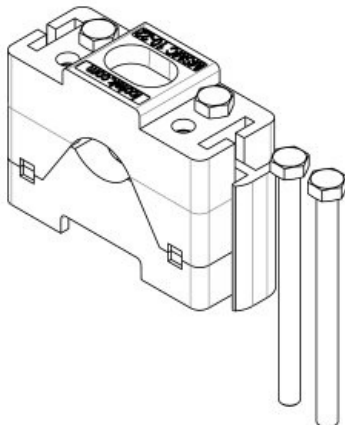
## 规格

材料	底座: 聚酰胺 用螺钉固定: 钢, 锌/镍 (ISO 4017)
阻燃等级	UL94-V0, 自熄灭
温度	-40 C° 到 140 C°
属性	防震, 无硅, 无卤, 防紫外线
安装形式	用螺钉固定

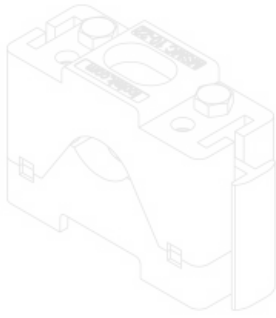
## 产品优势

- 多个电缆夹可排成一排或堆叠在一起
- 电缆直径最大可达 16 毫米
- 专为高应力消除而设计
- 适用于直径达 55 毫米的大电缆
- 适用于大弯曲半径的刚性电缆
- 可安装在面板或 C 型导轨上
- 半壳上的凹槽可吸收拉力和扭力
- 通过两个通孔螺栓固定进行防旋转锁定
- 耦合片可以用作辅助上部叠装
- 耐候性材料

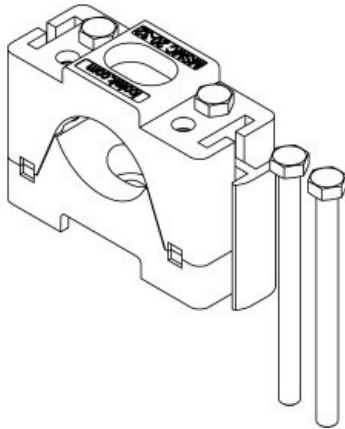
## 产品类型和尺寸



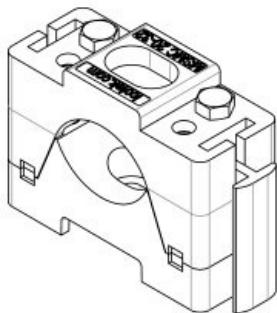
订货号	<b>32400</b>	螺钉的直径	<b>5,2 mm</b>
EAN	<b>4251269335</b>	可堆叠	是
	<b>860</b>	对于电缆直径	<b>10 - 22 mm</b>
包装单位	<b>5</b>	对于电缆直径	<b>1 x 10 - 22 mm</b>
长度	<b>64 mm</b>		
宽度	<b>26 mm</b>		
高度	<b>47 mm</b>		
螺钉孔的数量	<b>1</b>		



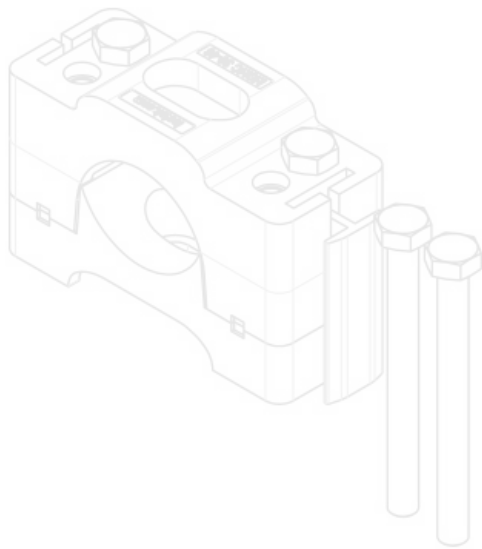
订货号	<b>32401</b>	螺钉的直径	<b>5,2 mm</b>
EAN	<b>4251269335</b>	可堆叠	不
	<b>877</b>	对于电缆直径	<b>10 - 22 mm</b>
包装单位	<b>5</b>	对于电缆直径	<b>1 x 10 - 22 mm</b>
长度	<b>64 mm</b>		
宽度	<b>26 mm</b>		
高度	<b>47 mm</b>		
螺钉孔的数量	<b>1</b>		



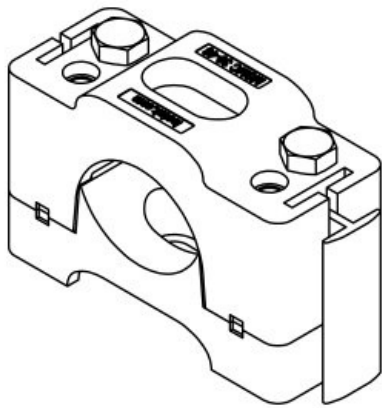
订货号	<b>32410</b>	螺钉的直径	<b>5,2 mm</b>
EAN	<b>4251269335</b>	可堆叠	是
	<b>884</b>	对于电缆直径	<b>20 - 32 mm</b>
包装单位	<b>5</b>	对于电缆直径	<b>1 x 20 - 32 mm</b>
长度	<b>64 mm</b>		
宽度	<b>26 mm</b>		
高度	<b>47 mm</b>		
螺钉孔的数量	<b>1</b>		



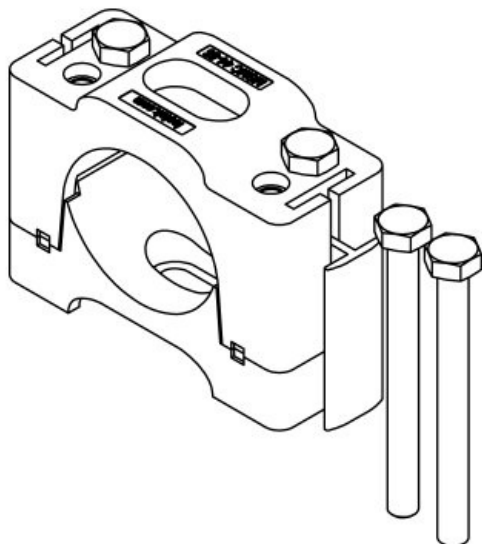
订货号	<b>32411</b>	螺钉的直径	<b>5,2 mm</b>
EAN	<b>4251269335</b>	可堆叠	不
	<b>891</b>	对于电缆直径	<b>20 - 32 mm</b>
包装单位	<b>5</b>	对于电缆直径	<b>1 x 20 - 32 mm</b>
长度	<b>64 mm</b>		
宽度	<b>26 mm</b>		
高度	<b>47 mm</b>		
螺钉孔的数量	<b>1</b>		



订货号	<b>32420</b>	螺钉的直径	<b>8,2 mm</b>
EAN	<b>4251269334</b>	可堆叠	是
	<b>665</b>	对于电缆直径	<b>30 - 46 mm</b>
包装单位	<b>5</b>	对于电缆直径	<b>1 x 30 - 46 mm</b>
长度	<b>100 mm</b>		
宽度	<b>40 mm</b>		
高度	<b>64,5 mm</b>		
螺钉孔的数量	<b>1</b>		



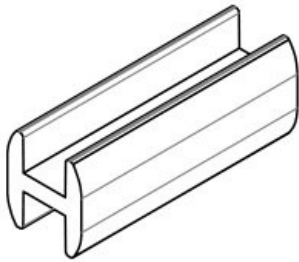
订货号	<b>32421</b>	螺钉的直径	<b>8,2 mm</b>
EAN	<b>4251269334</b>	可堆叠	不
	<b>672</b>	对于电缆直径	<b>30 - 46 mm</b>
包装单位	<b>5</b>	对于电缆直径	<b>1 x 30 - 46 mm</b>
长度	<b>100 mm</b>		
宽度	<b>40 mm</b>		
高度	<b>64,5 mm</b>		
螺钉孔的数量	<b>1</b>		



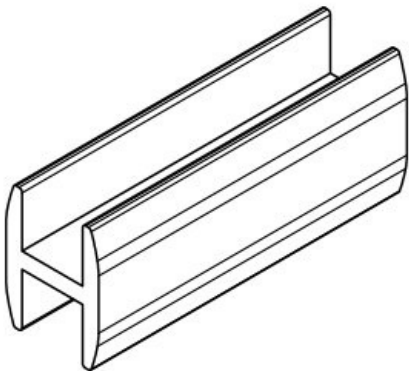
订货号	<b>32430</b>	螺钉的直径	<b>8,2 mm</b>
EAN	<b>4251269334</b>	可堆叠	是
	<b>689</b>	对于电缆直径	<b>44 - 55 mm</b>
包装单位	<b>5</b>	对于电缆直径	<b>1 x 44 - 55 mm</b>
长度	<b>100 mm</b>		
宽度	<b>40 mm</b>		
高度	<b>72,5 mm</b>		
螺钉孔的数量	<b>1</b>		



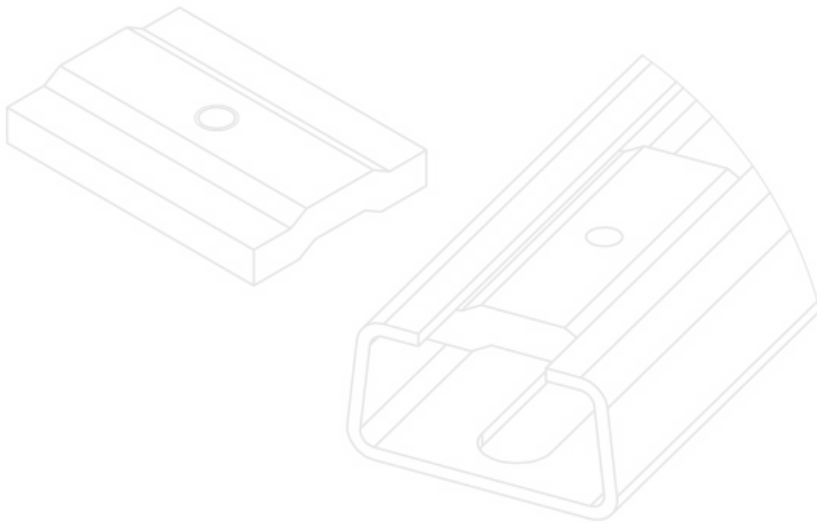
订货号	<b>32431</b>	螺钉的直径	<b>8,2 mm</b>
EAN	<b>4251269334</b>	可堆叠	不
	<b>696</b>	对于电缆直径	<b>44 - 55 mm</b>
包装单位	<b>5</b>	对于电缆直径	<b>1 x 44 - 55 mm</b>
长度	<b>100 mm</b>		
宽度	<b>40 mm</b>		
高度	<b>72,5 mm</b>		
螺钉孔的数量	<b>1</b>		



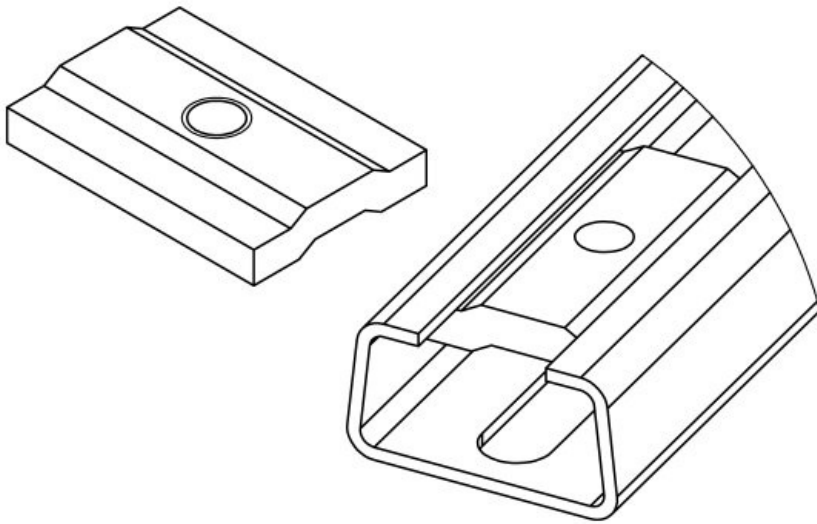
订货号	<b>32598</b>
EAN	<b>4251269335</b>
	<b>914</b>
包装单位	<b>10</b>
适合：	<b>MSMC 10-22</b> <b>/ MSMC 20-32</b>
长度	<b>12 mm</b>
宽度	<b>13,4 mm</b>
高度	<b>35 mm</b>



订货号	<b>32599</b>
EAN	<b>4251269334</b>
	<b>702</b>
包装单位	<b>10</b>
适合：	<b>MSMC 30-46</b> <b>/ MSMC 44-55</b>
长度	<b>15 mm</b>
宽度	<b>20 mm</b>
高度	<b>50 mm</b>



订货号 **32596** 螺钉孔的数量 **1**  
EAN **4251269335** 线 **M5 × 0,8**  
**907**  
包装单位 **5**  
适合：**MSMC 10-22**  
**/ MSMC 20-**  
**32**  
长度 **40 mm**  
宽度 **28 mm**  
高度 **5 mm**



订货号 **32597** 螺钉孔的数量 **1**  
EAN **4251269335** 线 **M8 × 1,25**  
**921**  
包装单位 **5**  
适合：**MSMC 30-46**  
**/ MSMC 44-**  
**55**  
长度 **40 mm**  
宽度 **28 mm**  
高度 **5 mm**